

G1

Συσκευή τηλεφωνητή μέσω GSM και PSTN

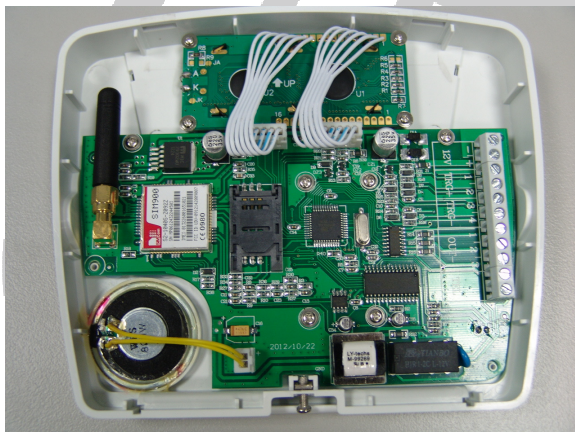


mpex S.A.

Οδηγίες χρήσης και προγραμματισμού

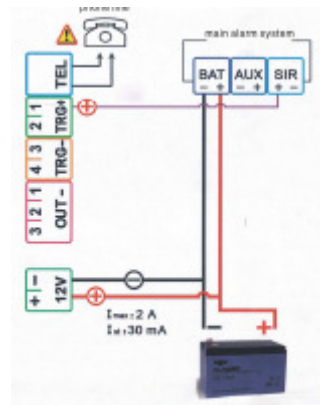
Εγκατάσταση

Ξεβιδώστε την βίδα που υπάρχει στο κάτω μέρος της συσκευής και αφαιρέστε το πίσω κάλυμμα. Πριν τοποθετήσετε την κάρτα SIM βεβαιωθείτε πως έχετε απενεργοποιήσει το αίτημα κωδικού ασφαλείας PIN από την κάρτα. Συνδέστε τους κατάλληλους ακροδέκτες με το σύστημα συναγερμού (βλέπε και σχηματικό διάγραμμα 1). Η συσκευή πρέπει να βρίσκεται εγκατεστημένη σε απόσταση τουλάχιστον 30cm από την κεντρική μονάδα του συναγερμού.

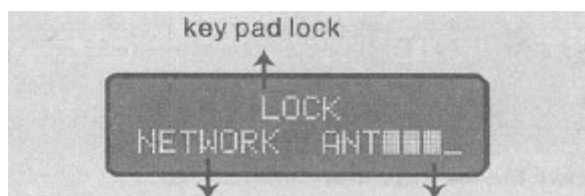


Σχεδιάγραμμα 1

Συνδεσμολογία ακροδεκτών



Όταν ολοκληρώσετε της συνδέσεις συνδέστε το τροφοδοτικό και ενεργοποιήστε την συσκευή. Στην οθόνη της θα εμφανιστούν οι ενδείξεις όπως στην παρακάτω εικόνα.



Προσοχή: Ποτέ μην αποσυνδέετε ή διακόπτετε την τροφοδοσία της συσκευής ενώ είναι σε διαδικασία εκκίνησης.

Για να ξεκλειδώσετε το πληκτρολόγιο πληκτρολογήστε

MEM 1234 (όπου 1234 ο εργοστασιακός κωδικός)

Ο εργοστασιακός κωδικός είναι 1234 σε περίπτωση που τον έχετε αλλάξει πρέπει να χρησιμοποιείτε τον κωδικό που έχετε ορίσει.

Για να εισάγετε τον κωδικό (τηλεφωνικό πρόθεμα) της περιοχής που είναι εγκατεστημένη η συσκευή πληκτρολογήστε. Δεν είναι απαραίτητη η εισαγωγή του κωδικού περιοχής.

MEM 0 ENTER ΚΩΔΙΚΟΣ ΠΕΡΙΟΧΗΣ ENTER

Για να εισάγετε τους αριθμούς στους οποίους θα αποστέλλονται SMS πληκτρολογήστε

MEM [ΘΕΣΗ ΜΝΗΜΗΣ 1 Έως 10] ENTER [ΤΗΛ ΑΡΙΘΜΟΣ ΠΟΥ ΑΠΟΣΤΕΛΛΕΤΑΙ SMS] ENTER

Στις θέσεις μνήμης 1 έως 4 πρέπει να καταχωρήσετε τα τηλέφωνα που θα έχουν δικαίωμα διαχειριστή (administrator).

Για να εισάγετε τους αριθμούς στους οποίους θα γίνεται κανονική τηλεφωνική κλήση πληκτρολογήστε

MEM [ΘΕΣΗ ΜΝΗΜΗΣ 11 Έως 20] ENTER [ΤΗΛ ΑΡΙΘΜΟΣ ΠΟΥ ΘΑ ΚΑΛΕΙΤΑΙ] ENTER

Εγγραφή ηχητικού μηνύματος

Για να εγγράψετε το φωνητικό μήνυμα Πιέστε το κουμπί MESSAGE ENTER [ΕΚΦΩΝΗΣΕΤΕ ΤΟ ΜΗΝΥΜΑ] ENTER

Προσοχή το μήνυμα πρέπει να έχει διάρκεια μεταξύ 15 και 20 δευτερολέπτων.

Δοκιμή για αποστολή SMS

Για να αποστείλετε δοκιμαστικά SMS στα τηλέφωνα που έχετε προκαθορίσει πληκτρολογήστε
MEM [ΘΕΣΗ ΜΝΗΜΗΣ 1-10] MESSAGE

Για να κάνετε δοκιμαστικά κλήσεις (μέσω GSM) στα τηλέφωνα που έχετε προκαθορίσει

πληκτρολογήστε

MEM [ΘΕΣΗ ΜΝΗΜΗΣ 11-20] MESSAGE 1

Για να κάνετε δοκιμαστικά κλήσεις μέσω της τηλεφωνικής γραμμής στα τηλέφωνα που έχετε προκαθορίσει πληκτρολογήστε

MEM [ΘΕΣΗ ΜΝΗΜΗΣ 11-20] MESSAGE 2

Αν οι ακροδέκτες TRG 1 διεγερθεί -είτε χειροκίνητα είτε μέσω ενός συστήματος συναγερμού- η συσκευή διαδοχικά θα αποστείλει SMS και θα καλέσει όλους τους αριθμούς που είναι καταχωρημένη στην μνήμη της. Καλό είναι να ειδοποιήσετε τους κατόχους των αριθμών πριν ξεκινήσετε τις δοκιμές.

Ο εργοστασιακός κωδικός είναι 1234 και αυτός χρησιμοποιείται στα παραδείγματα. Συνιστούμε να αλλάξετε τον εργοστασιακό κωδικό.

Επανεκκίνηση της συσκευής

Πιέστε για 5 δευτερόλεπτα το κουμπί * η συσκευή θα ενεργοποιηθεί και θα απενεργοποιηθεί. Όλα τα τηλέφωνα που έχετε καταχωρήσει θα διατηρηθούν στην μνήμη της συσκευής ενώ όλες οι ρυθμίσεις θα επανέλθουν στις εργοστασιακές τιμές.

Για να επαναφέρετε τον εργοστασιακό κωδικό (αν έχετε ξεχάσει αυτό που έχετε ορίσει)

Αποσυνδέστε την τροφοδοσία της συσκευής.

Πιέστε παρατεταμένα το κουμπί 0.

Ενώ έχετε πιεσμένο το κουμπί συνδέστε ξανά την τροφοδοσία της συσκευής.

Όταν εμφανιστεί η ένδειξη RESET USER CODE ελευθερώστε το κουμπί 0.

Ο εργοστασιακός κωδικός θα έχει επανέλθει (1234).

Μνήμη συμβάντων

Σε περίπτωση που η συσκευή έχει διεγερθεί στην οθόνη της θα εμφανιστεί η ένδειξη ALARM. Για να σβήσει η ένδειξη πιέστε τα κουμπιά του πληκτρολογίου.

Ενεργοποίηση – απενεργοποίηση της τηλεφωνικής γραμμής

Για να απενεργοποιήσετε την ενσύρματη τηλεφωνική γραμμή πληκτρολογήστε
MEM # # # 6

Για να ενεργοποιήσετε την ενσύρματη τηλεφωνική γραμμή πληκτρολογήστε
MEM # # # 5

Διαγραφή όλων των αριθμών από τις θέσεις μνήμης

Αποσυνδέστε την τροφοδοσία της συσκευής.

Πιέστε παρατεταμένα το κουμπί ENTER.

Ενώ έχετε πιεσμένο το κουμπί συνδέστε ξανά την τροφοδοσία της συσκευής.

Όταν εμφανιστεί η ένδειξη RESET ελευθερώστε το κουμπί ENTER.

Ενεργοποίηση-απενεργοποίηση οθόνης

Η οθόνη της συσκευής σβήνει να δεν πιέσετε κανένα πλήκτρο για 2 λεπτά.

Για να ενεργοποιηθεί η οθόνη πιέστε οποιοδήποτε κουμπί.

Για να ενεργοποιηθεί το πληκτρολόγιο πιέστε MEM και των κωδικό που έχετε ορίσει (ο εργοστασιακός είναι 1234).

Για να κλειδώσετε το πληκτρολόγιο χειροκίνητα πιέστε MEM και ENTER

Αλλαγή κειμένου SMS

Για να αλλάξετε το κείμενο που αποστέλλεται όταν διεγείρεται μια από τις εισόδους trigger πρέπει να χρησιμοποιήσετε ένα από τα τηλέφωνα που έχουν δικαιοδοσία administrator.

Για να αλλάξει το μήνυμα της εισόδου 1 πρέπει να στείλετε στην συσκευή *1234*91*νέο κείμενο (μόνο σε αγγλικούς χαρακτήρες)

Για να αλλάξει το μήνυμα της εισόδου 2 πρέπει να στείλετε στην συσκευή *1234*92*νέο κείμενο (μόνο σε αγγλικούς χαρακτήρες)

Για να αλλάξει το μήνυμα της εισόδου 3 πρέπει να στείλετε στην συσκευή *1234*93*νέο κείμενο (μόνο σε αγγλικούς χαρακτήρες)

Για να αλλάξει το μήνυμα της εισόδου 4 όταν ενεργοποιείται πρέπει να στείλετε στην συσκευή *1234*94*νέο κείμενο (μόνο σε αγγλικούς χαρακτήρες).

Για να αλλάξει το μήνυμα της εισόδου 4 όταν απενεργοποιείται πρέπει να στείλετε στην συσκευή *1234*95*νέο κείμενο (μόνο σε αγγλικούς χαρακτήρες)

Επιλογή λειτουργίας trigger (για την είσοδο trigger 1)

Λειτουργία 1

Όταν το σήμα διέγερσης σταματήσει τότε θα σταματήσει η κλήση των αριθμών. Για να ενεργοποιήσετε αυτή τη λειτουργία πληκτρολογήστε

MEM # # # 3

Λειτουργία 2

Όταν το σήμα διέγερσης σταματήσει τότε θα αρχίσει η κλήση των αριθμών. Για να ενεργοποιήσετε αυτή τη λειτουργία πληκτρολογήστε

MEM # # # 4

Σαν εργοστασιακή ρύθμιση έχει επιλεγθεί η Λειτουργία 1

Έλεγχος και τρόπος λειτουργίας εξόδου

Η συσκευή διαθέτει 3 εξόδους που μεταβαίνουν σε αρνητικό δυναμικό όποτε χρησιμοποιούνται. Οι χρήστες των οποίων τα κινητά έχουν καταχωρηθεί να έχουν δικαιώματα διαχειριστή (θέσεις μνήμης 1 έως 4) μπορεί με κατάλληλα μηνύματα να ελέγχουν αυτές τις εξόδους.

Η έξοδος 1 λειτουργεί μόνο παλμικά (ανοιγοκλείνει για 2 δευτερόλεπτα κάθε φορά που δέχεται το μήνυμα

*1234*11

Οι έξοδοι 2 και 3 λειτουργούν είτε παλμικά είναι ON/OFF

Για να λειτουργούν παλμικά οι έξοδοι 2 και 3 στείλτε πληκτρολογήστε

MEM # # # 7

Για να ενεργοποιήσετε την 2 στείλτε το μήνυμα 2*1234*21

Για να ενεργοποιήσετε την 3 στείλτε το μήνυμα 3*1234*31

Για να λειτουργούν ON/OFF οι έξοδοι 2 και 3 στείλτε πληκτρολογήστε

MEM # # # 8

Για να ενεργοποιήσετε (ON) την 2 στείλτε το μήνυμα *1234*21

Για να απενεργοποιήσετε (OFF) την 2 στείλτε το μήνυμα *1234*20

Για να ενεργοποιήσετε (ON) την 3 στείλτε το μήνυμα *1234*31

Για να απενεργοποιήσετε (OFF) την 2 στείλτε το μήνυμα *1234*30

Αλλαγή συστήματος κλήσης

Για να επιλέξετε τονικό σύστημα πληκτρολογήστε

MEM # # # 1

Για να επιλέξετε παλμικό σύστημα πληκτρολογήστε

MEM # # # 2

Η συσκευή είναι ρυθμισμένη από το εργοστάσιο ώστε να λειτουργεί στο τονικό σύστημα κλήσης.

Λειτουργία των Trigger

Η συσκευή διαθέτει τέσσερα trigger. δυο θετικής διέγερσης (+) Trg1 & Trg2 και δυο αρνητικής (-) Trg3 & Trg4

Λειτουργία Trg1 & Trg3

Όταν το Trg1 συνδεθεί με +12V για 3 δευτερόλεπτα ο τηλεφωνητής θα ενεργοποιηθεί.

Ο τηλεφωνητής θα στείλει SMS στα τηλέφωνα στις μήμες 1-10

Ο τηλεφωνητής θα καλέσει από τη SIM κάρτα στα τηλέφωνα στις μήμες 11-20 και θα παίξει το ηχογραφημένο μήνυμα.

Ο τηλεφωνητής θα καλέσει ξανά από την τηλεφωνική γραμμή τα νούμερα που δεν απάντησαν.

Σημείωση: Μόνο τα νούμερα που είναι αποθηκευμένα στις θέσεις μήμης 1-4 μπορούν να στείλουν SMS (*1234*00) και να σταματήσουν τις κλήσεις στους υπόλοιπους αριθμούς.

Λειτουργία Trg3

Ίδια με το Trg1 με -12V για 3 δευτερόλεπτα ο τηλεφωνητής θα ενεργοποιηθεί.

Λειτουργία Trg2

Όταν το Trg2 συνδεθεί με +12V για 3 δευτερόλεπτα ο τηλεφωνητής θα ενεργοποιηθεί.

Ο τηλεφωνητής θα στείλει SMS στα τηλέφωνα στις μήμες 1-10

Ο τηλεφωνητής θα καλέσει από τη SIM κάρτα στα τηλέφωνα στις μήμες 11-20 και θα παίξει το ηχογραφημένο μήνυμα.

Λειτουργία Trg4

Οι μήμες 1-2 είναι μόνο για χρήση των Διαχειριστών του συστήματος.

Όταν το Trg4 συνδεθεί με -12V ο τηλεφωνητής θα στείλει SMS στα τηλέφωνα στις μήμες 1-2.

Όταν το Trg4 αποσυνδεθεί από το -12V ο τηλεφωνητής θα στείλει SMS στα τηλέφωνα στις μήμες 1-2.

Συνδεσμολογία ενός ρελέ 12V σε μια από τις εξόδους

